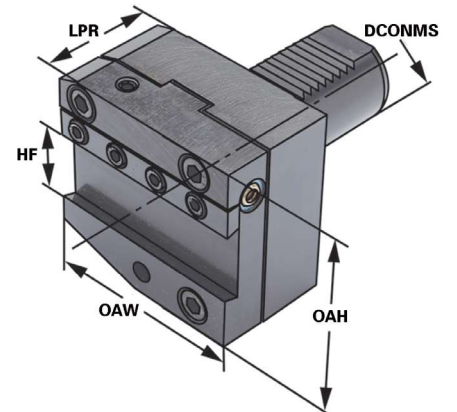




Verwendung:
Vorwiegend für Außenbearbeitung.
Zum Plan Einstechen.

Application:
Mainly for external machining.
For face machining.

Application:
Principalement pour usinage extérieur.
Pour carottage.



Bestell-Nr. Order no. Référence	Abmessung Size Dimension	DCONMS	OAW	OAH	LPR	HF
309.65.26	AR – 30 × 26	30	70	70	50	26
409.65.32	AR – 40 × 32	40	85	80	50	32
509.65.32	AR – 50 × 32	50	100	80	50	32

Ausführung: Mit einstellbarer Kugelspritzdüse
Version: With adjustable spray nozzle
Version: Avec gicleur ajustable

7





Parting-off toolholders left height adjustable
 Porte-lames de tronçonnage gauche réglage en hauteur

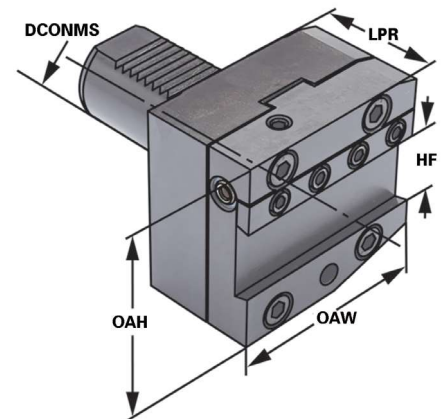
(DIN 69880)



Verwendung:
 Vorwiegend für Außenbearbeitung.
 Zum Plan Einstechen.

Application:
 Mainly for external machining.
 For face machining.

Application:
 Principalement pour usinage extérieur.
 Pour carottage.



DIN ISO 10889 AL

Bestell-Nr. Order no. Référence	Abmessung Size Dimension	DCONMS	OAW	OAH	LPR	HF
309.66.26	AL – 30 × 26	30	70	70	50	26
409.66.32	AL – 40 × 32	40	85	80	50	32
509.66.32	AL – 50 × 32	50	100	80	50	32

Ausführung: Mit einstellbarer Kugelspritzdüse
Version: With adjustable spray nozzle
Version: Avec gicleur ajustable

7

